

# ONE-KLIK power storage versione ER

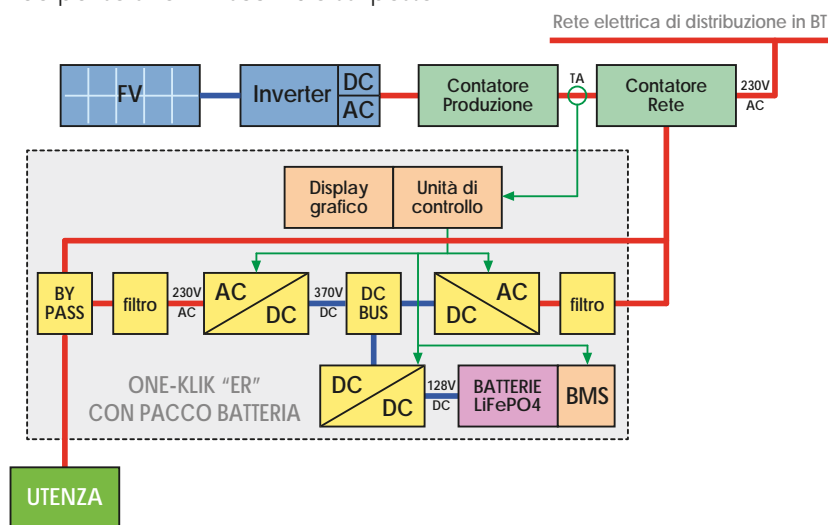
- ALL-IN-ONE
- CELLE A LITIO
- ESENTE CEI-021

- OTTIMIZZA L'AUTOCONSUMO DELL'IMPIANTO
- STABILIZZA LA TENSIONE DI USCITA
- ANTI BLACK-OUT
- CONFORME ALLA NORMATIVA DEGLI UPS



## Schema a blocchi modello "ER"

Idoneo per soluzioni in scambio sul posto.



## Caratteristiche tecniche

Versione ER	MONOFASE				
	30-30	50-50	50-75	50-100	
INGRESSO AC	Tensione (Vac)				230 (±15%)
	Frequenza (Hz)				50 (±3%)
	Corrente Max (A)	13	21,5	21,5	21,5
	Potenza (VA)	3.000	5.000	5.000	5.000
	Tipo di alimentazione				Monofase
	Fattore di potenza (pieno carico)				> 0.95
	Tipo di collegamento (morsettiera)				2P+T 10 mm <sup>2</sup>
USCITA AC	Tensione (Vac)				230 (±15%)
	Corrente Max (A)	13	21,5	21,5	21,5
	Potenza Nominale (VA)	3.000	5.000	5.000	5.000
	Forma d'onda (carico lineare)				Sinusoidale, THD < 3%
	Risposta ai Transienti (a pieno carico)				± 5% correzione in 100 ms
	Tipo di Alimentazione				Monofase
	Tipo di collegamento (morsettiera)				2P+T 10 mm <sup>2</sup>
PACCO BATTERIA	Numero Celle (connesse in serie)	24	40	40	80
	Ah Singola Cella	40	40	60	40
	Tensione Nominale (Vdc)	76,8V	128V	128V	128V
	Energia Accumulabile (Wh)	3.072	5.120	7.680	10.240
	Battery Management System				attivo controllo tensione su tutte le celle
	Corrente di Scarica Max (A)	40	40	60	80
	Corrente di Ricarica Max (A)	20	20	30	40
	Tipo di Collegamento (morsettiera)				2P+T da 16 mm <sup>2</sup>
BY-PASS	Tipo				Automatico
	Tempo di trasferimento				< 25ms
PROTEZIONI	Sovraccarico/Cortocircuito				Allarme e attivazione del By-Pass
	Sovratemperatura				Allarme e attivazione del By-Pass
	Batteria Scarica				Allarme e attivazione del By-Pass
ALLARMI	Acustici e Visibili				Sovraccarico, Sovratemperatura, Sovratensione, Malfunzionamento Dispositivo, Batteria scarica
	MMI				Display 128x64 pixel, Keypad a 4 tasti Interfaccia Comunicazione USB (optional gestione remota)
MECCANICA	Dimensioni (lxhxp) mm				550x1310x410 550x1310x410 550x1310x410 1100x1310x410
	Peso (kg)				137 157 187 218
	AMBIENTE				Temp. Funzionamento (°C) 0 ÷ 40 Altitudine (m) 0 ÷ 1000 Umidità % (senza condensa) 90 Rumore (dB) < 45 (ad 1m)
NORME	Qualità				ISO9001:2008
	Sicurezza				EN 62040-1-1 direttiva 73/23/ EEC, 93/68 EEC
	EMC				EN 62040-2 direttiva 89/336 EEC, 92/31 EEC, 93/68 EEC
	Marchiatura				CE
	<b>ONE-KLIK</b>				

Disponibile anche con pacco batteria da 15 kWh

# ONE-KLIK power storage versione ER Trifase

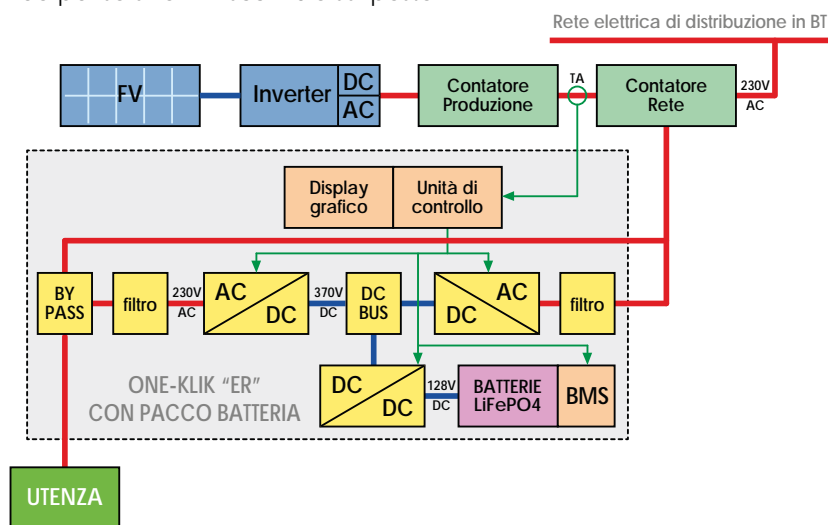


- ALL-IN-ONE
- CELLE A LITIO
- ESENTE CEI-021

- OTTIMIZZA L'AUTOCONSUMO DELL'IMPIANTO
- STABILIZZA LA TENSIONE DI USCITA
- ANTI BLACK-OUT
- CONFORME ALLA NORMATIVA DEGLI UPS

## Schema a blocchi modello "ER" (singolo dispositivo)

Idoneo per soluzioni in scambio sul posto.



## Caratteristiche tecniche

Versione ER	TRIFASE		
	150-100	150-150	
INGRESSO AC	Tensione (Vac)		3 x 230 (±15%)
	Frequenza (Hz)		50 (±3%)
	Corrente Max (A)		3 x 21,5
	Potenza (VA)		3 x 5.000
	Tipo di alimentazione		Trifase
	Fattore di potenza (pieno carico)		> 0.95
Tipo di collegamento (morsettiera)		3 x 2P+T 10 mm <sup>2</sup>	
USCITA AC	Tensione (Vac)		3 x 230 (±15%)
	Corrente Max (A)		3 x 21,5
	Potenza Nominale (VA)		15.000
	Forma d'onda (carico lineare)		Sinusoidale, THD < 3%
	Risposta ai Transienti (a pieno carico)		± 5% correzione in 100 ms
	Tipo di Alimentazione		Trifase
Tipo di collegamento (morsettiera)		3 x 2P+T 10 mm <sup>2</sup>	
PACCO BATTERIA	Numero Celle (collegate in serie)		2 x 40
	Ah Singola Cella	40	60
	Tensione Nominale (Vdc)		128V
	Energia Accumulabile (Wh)	10.240	15.360
	Battery Management System		attivo controllo tensione su tutte le celle
	Corrente di Scarica Max (A)	40	60
	Corrente di Ricarica Max (A)	20	30
	Tipo di Collegamento (morsettiera)		2 x 2P+T da 16 mm <sup>2</sup>
BY-PASS	Tipo		Automatico
	Tempo di trasferimento		< 25ms
PROTEZIONI	Sovraccarico/Cortocircuito	Allarme e attivazione del By-Pass	
	Sovratemperatura	Allarme e attivazione del By-Pass	
	Batteria Scarica	Allarme e attivazione del By-Pass	
ALLARMI	Acustici e Visibili		Sovraccarico, Sovratemperatura, Sovratensione, Malfunzionamento Dispositivo, Batteria scarica
MMI	Display		Display 128x64 pixel, Keypad a 4 tasti
	Interfaccia Comunicazione		USB (optional gestione remota)
MECCANICA	Dimensioni (lxhxp) mm		3 x 550x1310x410
	Peso (kg)	321	352
AMBIENTE	Temp. Funzionamento (°C)		0 ÷ 40
	Altitudine (m)		0 ÷ 1000
	Umidità % (senza condensa)		90
	Rumore (dB)		< 45 (ad 1m)
NORME	Qualità		ISO9001:2008
	Sicurezza		direttiva 73/23/ EEC, 93/68 EEC
	EMC		EN 61000-6-2 e EN 61000-6-3
	Marchiatura		direttiva 89/336 EEC, 92/31 EEC, 93/68 EEC CE

ONE-KLIK

# ONE-KLIK power storage versione ESA

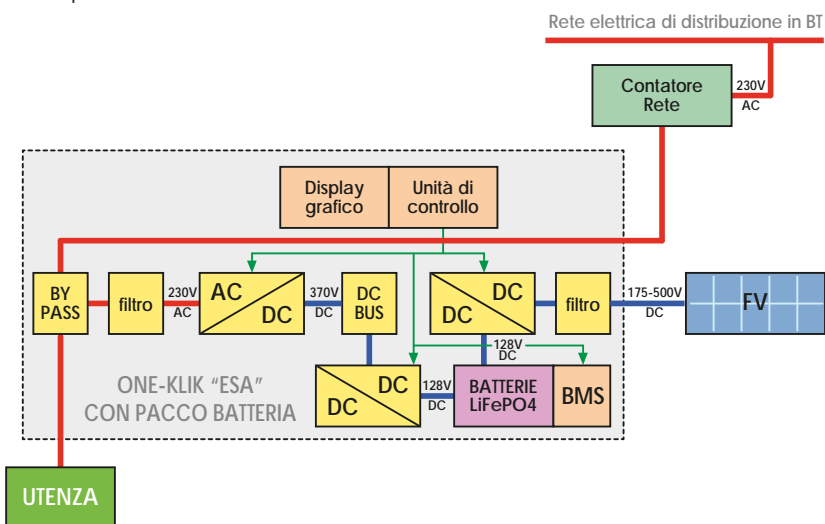
- ALL-IN-ONE
- CELLE A LITIO
- STAND-ALONE

- MASSIMA AUTONOMIA ENERGETICA
- STABILIZZA LA TENSIONE DI USCITA
- ANTI BLACK-OUT
- ENERGIA PRELEVABILE DALLA RETE IN EMERGENZA



## Schema a blocchi modello "ESA"

Idoneo per soluzioni in isola.



## Caratteristiche tecniche

Versione ESA	MONOFASE				
	30-30	50-50	50-75	50-100	
INGRESSO DC	Range di Tensione MPP (Vdc)				175-500
	Tensione Max (Vdc)				600
	Potenza Nominale (W)				3.500
	Precisione MPP (%)				> 99
	Tipo di Collegamento				2P+T da 10 mm <sup>2</sup>
USCITA AC	Tensione (Vac)				230 (±15%)
	Corrente Max (A)	13	21,5	21,5	21,5
	Potenza Nominale (VA)	3.000	5.000	5.000	5.000
	Forma d'onda (carico lineare)	Sinusoidale, THD < 3%			
	Risposta ai Transienti (a pieno carico)	± 5% correzione in 100 ms			
	Tipo di Alimentazione	Monofase			
	Tipo di collegamento (morsettiera)	2P+T 10 mm <sup>2</sup>			
PACCO BATTERIA	Numero Celle (collegate in serie)	24	40	40	80
	Ah Singola Cella	40	40	60	40
	Tensione Nominale (Vdc)	76,8V	128V	128V	128V
	Energia Accumulabile (Wh)	3.072	5.120	7.680	10.240
	Battery Management System	attivo controllo tensione su tutte le celle			
	Corrente di Scarica Max (A)	40	40	60	80
	Corrente di Ricarica Max (A)	20	20	30	40
	Tipo di Collegamento (morsettiera)	2P+T da 16 mm <sup>2</sup>			
BY-PASS	Tipo				Automatico
	Tempo di trasferimento				< 25ms
PROTEZIONI	Sovraccarico/Cortocircuito				Allarme e attivazione del By-Pass
	Sovratemperatura				Allarme e attivazione del By-Pass
	Batteria Scarica				Allarme e attivazione del By-Pass
ALLARMI	Acustici e Visibili				Sovraccarico, Sovratemperatura, Sovratensione, Malfunzionamento Dispositivo, Batteria scarica
	MMI				Display 128x64 pixel, Keypad a 4 tasti Interfaccia Comunicazione USB (optional gestione remota)
MECCANICA	Dimensioni (lxhxp) mm				550x1310x410 550x1310x410 550x1310x410 1100x1310x410
	Peso (kg)				137 157 187 218
	AMBIENTE				Temp. Funzionamento (°C) 0 ÷ 40 Altitudine (m) 0 ÷ 1000 Umidità % (senza condensa) 90 Rumore (dB) < 45 (ad 1m)
NORME	Qualità				ISO9001:2008
	Sicurezza				EN 62109-2
	EMC				direttiva 73/23/ EEC, 93/68 EEC EN 61000-6-2 e EN 61000-6-3
	Marchiatura				direttiva 89/336 EEC, 92/31 EEC, 93/68 EEC CE

ONE-KLIK

Disponibile anche con pacco batteria da 15 kWh

# ONE-KLIK power storage versione ESA Trifase

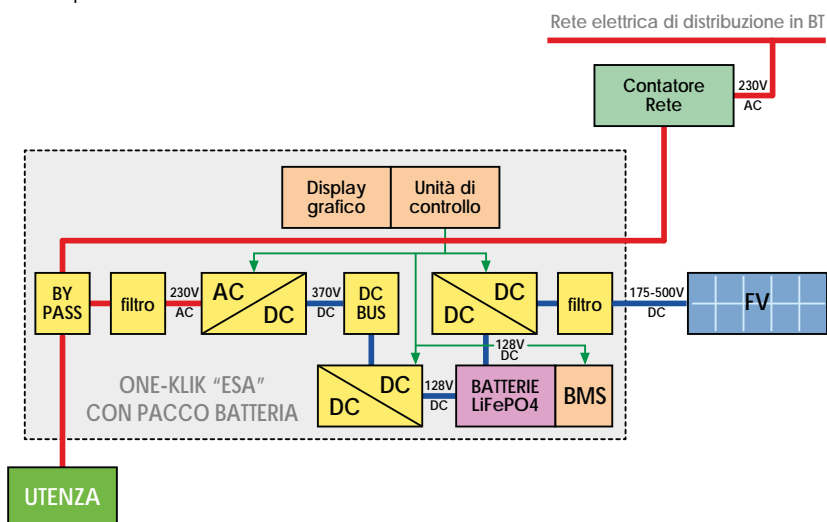


- ALL-IN-ONE
- CELLE A LITIO
- STAND-ALONE

- MASSIMA AUTONOMIA ENERGETICA
- STABILIZZA LA TENSIONE DI USCITA
- ANTI BLACK-OUT
- ENERGIA PRELEVABILE DALLA RETE IN EMERGENZA

## Schema a blocchi modello "ESA" (singolo dispositivo)

Idoneo per soluzioni in isola.



## Caratteristiche tecniche

Versione ESA	TRIFASE			
	150-100	150-150		
INGRESSO DC	Numero MPPT		3	
	Range di Tensione MPP (Vdc)		175-500	
	Tensione Max (Vdc)		600	
	Potenza Nominale (W)		3 x 3.500	
	Precisione MPP (%)		> 99	
Tipo di Collegamento		3 x 2P+T da 10 mm <sup>2</sup>		
USCITA AC	Tensione (Vac)		3 x 230 (±15%)	
	Corrente Max (A)		3 x 21,5	
	Potenza Nominale (VA)		15.000	
	Forma d'onda (carico lineare)		Sinusoidale, THD < 3%	
	Risposta ai Transienti (a pieno carico)		± 5% correzione in 100 ms	
	Tipo di Alimentazione		Trifase	
Tipo di collegamento (morsettiera)		3 x 2P+T 10 mm <sup>2</sup>		
PACCO BATTERIA	Numero Celle (connesse in serie)		2 x 40	
	Ah Singola Cella	40	60	
	Tensione Nominale (Vdc)		128V	
	Energia Accumulabile (Wh)		10.240	15.360
	Battery Management System		attivo controllo tensione su tutte le celle	
	Corrente di Scarica Max (A)		40	60
	Corrente di Ricarica Max (A)		20	30
	Tipo di Collegamento (morsettiera)		2 x 2P+T da 16 mm <sup>2</sup>	
BY-PASS	Tipo		Automatico	
	Tempo di trasferimento		< 25ms	
PROTEZIONI	Sovraccarico/Cortocircuito		Allarme e attivazione del By-Pass	
	Sovratemperatura		Allarme e attivazione del By-Pass	
	Batteria Scarica		Allarme e attivazione del By-Pass	
ALLARMI	Acustici e Visibili		Sovraccarico, Sovratemperatura, Sovratensione, Malfunzionamento Dispositivo, Batteria scarica	
MMI	Display		Display 128x64 pixel, Keypad a 4 tasti	
	Interfaccia Comunicazione		USB (optional gestione remota)	
MECCANICA	Dimensioni (lxhxp) mm		3 x 550x1310x410	
	Peso (kg)	321	352	
AMBIENTE	Temp. Funzionamento (°C)		0 ÷ 40	
	Altitudine (m)		0 ÷ 1000	
	Umidità % (senza condensa)		90	
	Rumore (dB)		< 45 (ad 1m)	
NORME	Qualità		ISO9001:2008	
	Sicurezza		EN 62109-2	
	EMC		direttiva 73/23/ EEC, 93/68 EEC	
	EMC		EN 61000-6-2 e EN 61000-6-3	
	Marchiatura		direttiva 89/336 EEC, 92/31 EEC, 93/68 EEC	
		CE		

ONE-KLIK